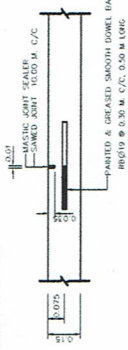
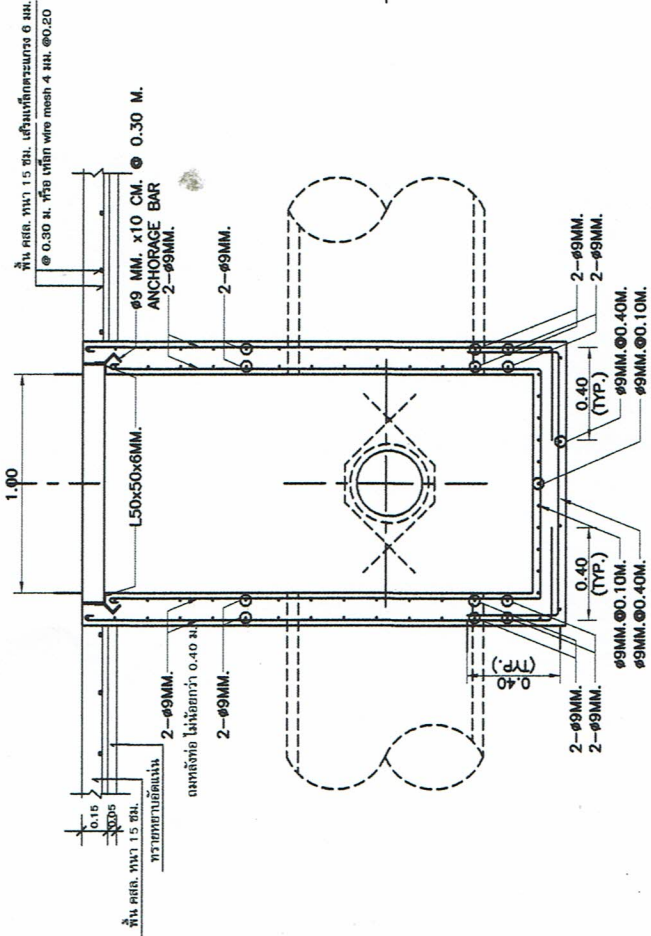
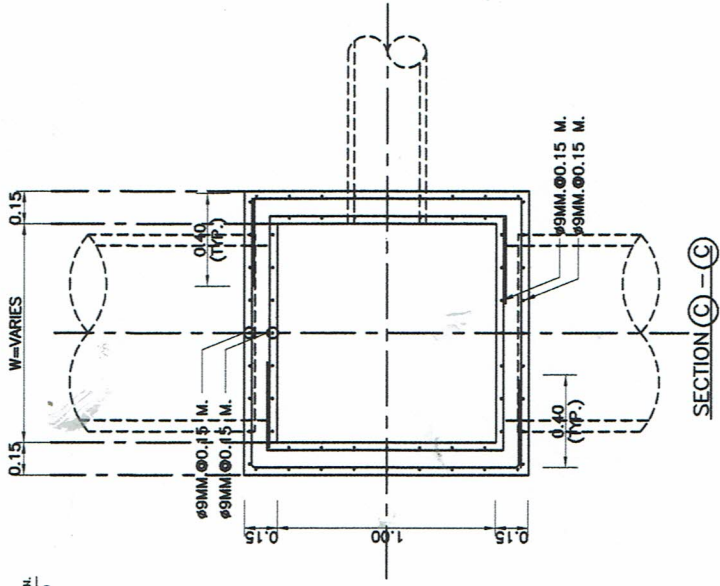
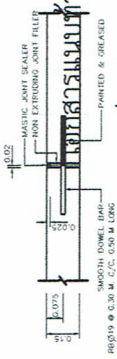




กองช่าง วิศวกรรมศาสตร์	
ชื่อโครงการ	
ก่อสร้างท่อระบายน้ำ ค.ส.ล. พร้อมบ่อพัก	
สถานที่ดำเนินการก่อสร้าง	
ซอย 1 บ้านหัวพงษ์ หมู่ที่ 6 ตำบลวังศาลา อำเภอท่ามะวง จังหวัดกาฬสินธุ์	
เขียนแบบ	ผู้อำนวยการกองช่าง
	(นายบัญชา ชูบาล)
ตรวจสอบ	ผู้อำนวยการกองช่าง
	(นายบัญชา ชูบาล)
เห็นชอบ	ปลัดเทศบาล
	(นายศักดิ์ชัย ภักดีนิมาน)
อนุมัติ	นายกเทศมนตรี
	(นายวิชา บัวบาน)
วันที่	
แบบแสดง	SECTION
มาตรฐาน	ไม่กำหนด
แบบเลขที่	
แผ่นที่	03/03



แสดงรายละเอียด CONTRACTION JOINT



แสดงรายละเอียด EXPANSION JOINT

INSIDE DIA. OF R.C. PIPE CULVERT	DIMENSIONS			
	W	W1	H	H
φ 0.60	0.80	0.880	VARIES	VARIES
φ 0.80	1.00	1.080	VARIES	VARIES
φ 1.00	1.25	1.330	VARIES	VARIES
φ 1.20	1.50	1.580	VARIES	VARIES

หมายเหตุ คัดลอกและปรับปรุงจากแบบมาตรฐานทางหลวงชนบท เลขที่ รน-301/56

ผู้ว่าจ้าง (ลงชื่อ) _____ / _____

ผู้รับจ้าง (ลงชื่อ) _____

พยาน (ลงชื่อ) _____ พยาน (ลงชื่อ) _____